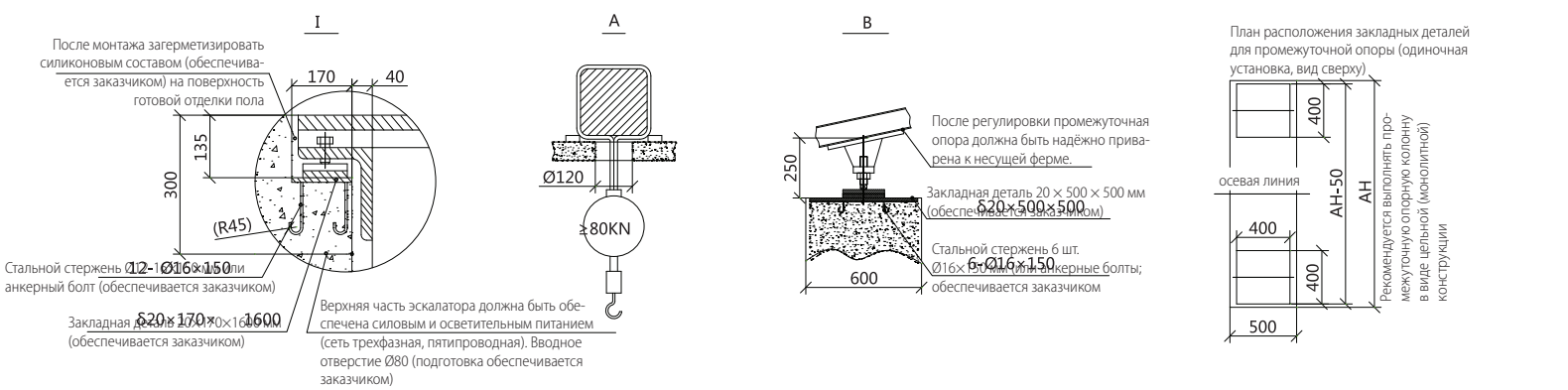
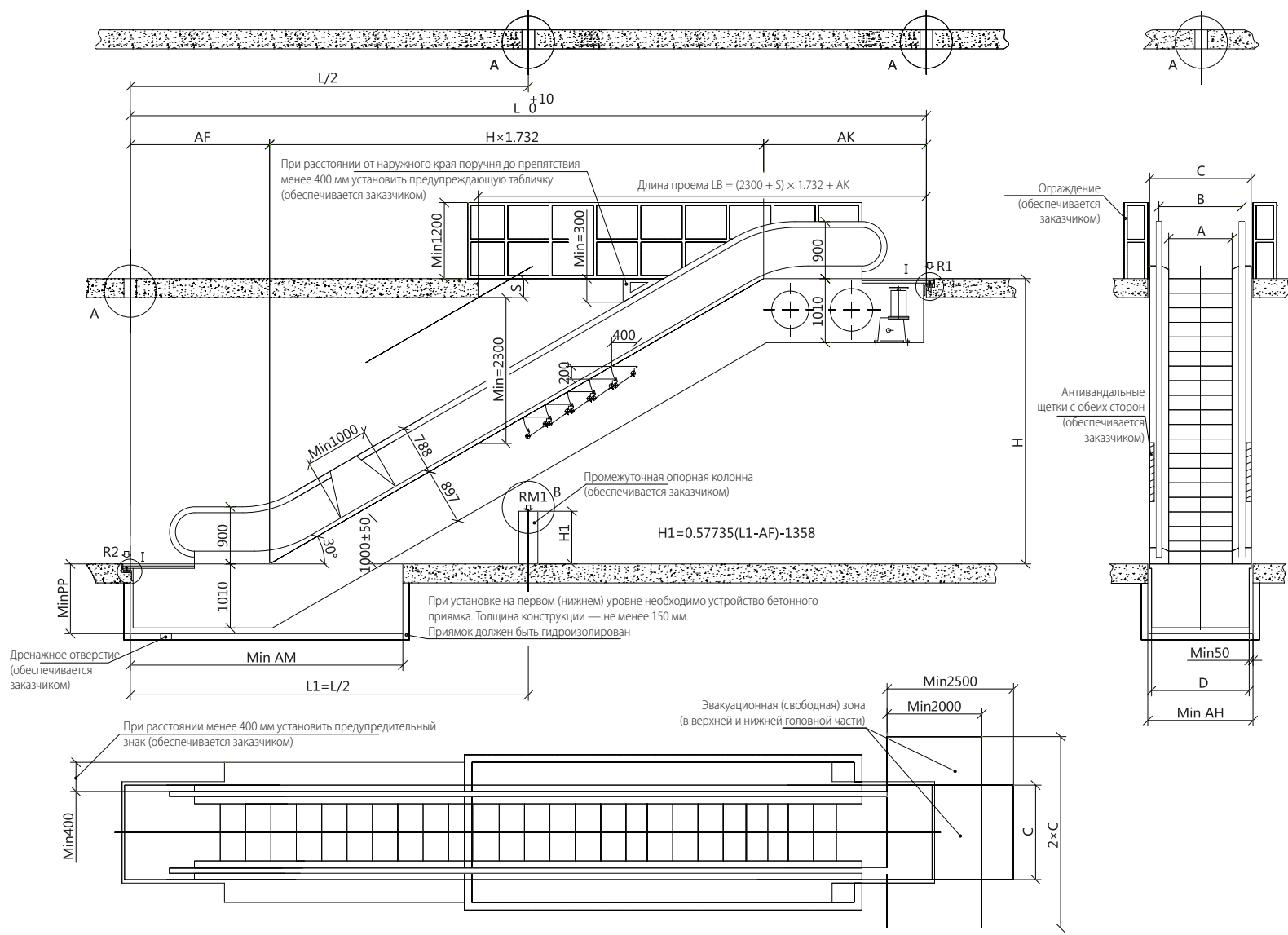


# 30° ЭСКАЛАТОР КОММЕРЧЕСКИЙ

## Строительные (монтажные) размеры



Модель	Скорость м/с	Высота подъема Н, мм	Число горизонтальных ступеней N	Ширина ступени А, мм		Пропускная способность чел./час	Длина L, мм		Глубина приямка РР, мм		Длина приямка АР, мм		Стандартные габаритные размеры, мм					Опорные реакции (KN)		
				А, мм	В, мм		L, мм	Внутри/снаружи	Внутри/снаружи	Внутри/снаружи	Внутри/снаружи	AF	AK	B	C	D	AH	R1	R2	RM1
SME 30	0.5	Н ≤ 6000	2	1000	6000	L = 1.732H + 4765	1100	1350	4300	4500	2198	2567	1237	1530	1500	1640	4.96L+17	4.96L+10		
				800	4800								1037	1330	1300	1440	4.31L+18	4.31L+10		
		6000 < Н ≤ 8000	3	1000	6000	L = 1.732H + 5265	1200	1450	4800	5000	2598	2967	1237	1530	1500	1640	2.3L+13.6	2.3L+7.1	7.16L+49	
				800	4800								1037	1330	1300	1440	2.02L+13.2	2.02L+6.8	6.33L+4.8	